



凌博 BMS 简介

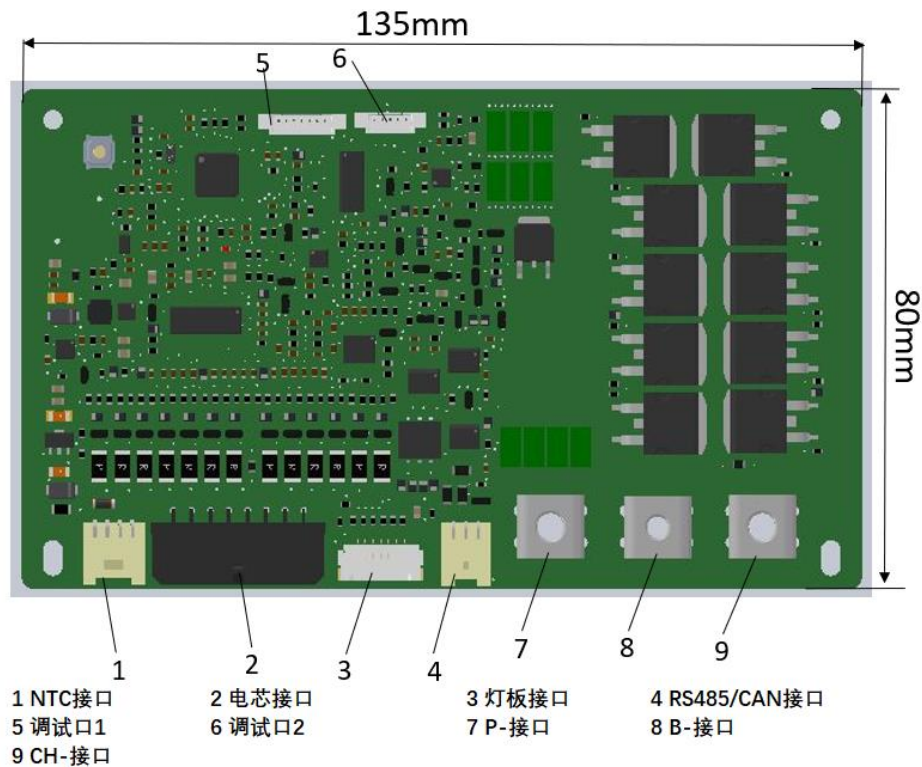
凌博动力电池管理系统（简称 BMS）是专门针对电动自行车、电动摩托车中的锂离子聚合物电池包而设计的保护和管理单元，提供系统中所需的欠压、过压、过流、短路、过温低温保护，并具有实时电量检测、各电芯电压、被动均衡、通讯管理等功能。

凌博 BMS 具有特点：电量检测精度高、自耗电低、支持上位机软件读取电池包以及各节电芯实时状态，产品齐全，可以满足客户各种电压等级产品的要求。

LBMS-L4 功能介绍

- ◆ 额定放电电流 40A
- ◆ 485 通讯/CAN 通讯（通讯方式可根据客户需求选择）
- ◆ 充放同口
- ◆ 被动均衡
- ◆ 过充电压保护 4.2V,过放电电压保护 3V
- ◆ 充电过流保护 1C
- ◆ 软件放电过流保护 50A;硬件放电过流保护 72A
- ◆ 放电高温保护 70℃，放电低温保护-20℃
- ◆ 充电高温保护 60℃，充电低温保护 0℃
- ◆ 低功耗（工作模式 $\leq 15\text{mA}$ ，休眠模式 $\leq 300\mu\text{A}$ ）

LBMS-L4 外观&参数介绍

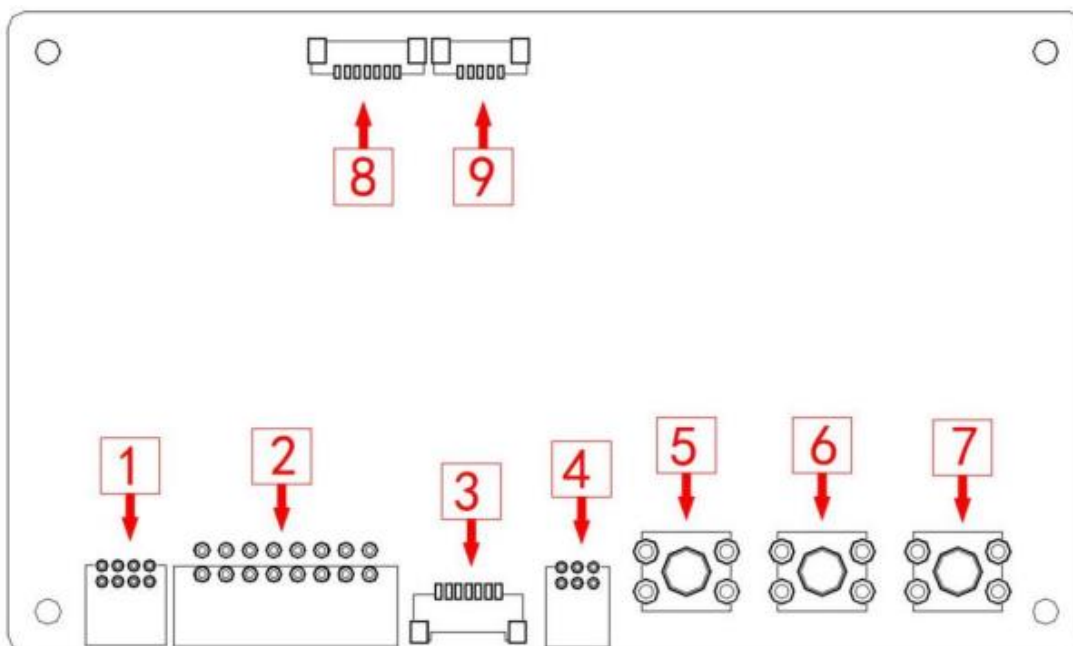


无锡凌博电子技术有限公司
Wuxi Lingbo Electronic Technologies Co.,LTD.

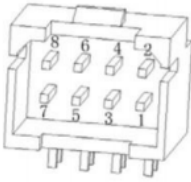
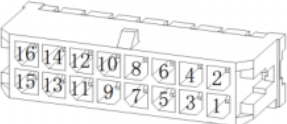
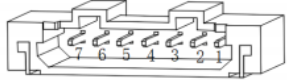
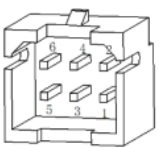


单板最多可支持电芯个数	15 cells
最大持续充电电流	20A
最大持续放电电流	40A
可配置温度传感器个数	4
最大均衡电流	100mA
电压检测精度	<15mV
电流检测精度	10mA
静态工作电流	<15mA
待机工作电流	<200uA
尺寸	135*80*11.5mm
工作温度范围	-20~85℃

LBMS-L4 信号功能口定义介绍





序号	位号	说明	功能					
			标号	功能	标号	功能		
1	JB7	NTC 接口						
			1	NTC1	3	NTC2		
			2		4			
			5	NTC3	7	NTC4		
6	8							
2	JC1	电芯接口						
			1	C1-	7	C6+	13	C12+
			2	C1+	8	C7+	14	C13+
			3	C2+	9	C7+	15	C14+
			4	C3+	10	C7+	16	N/A
			5	C4+	11	C10+		
			6	C5+	12	C11+		
3	JB4	灯板接口						
			1	BUTTON	5	LED4		
			2	LED1	6	LED5		
			3	LED2	7	GND		
			4	LED3				
4	JB3	485 通讯接口						
			标号	功能				
			1	485 GND				
			2	485 GND				
			3	485 B				
			4	485 B				
5	485 A							
6	485 A							
5	JC7	B-	焊接端子 (M5)					
6	JC2	P-	焊接端子 (M5)					
7	JC8	CH-	焊接端子 (M5)					
8	JB2		调试口 1					
9	JA1		调试口 2					

