



LBMC EJ5XE

产品简介

本产品是无锡凌博电子技术有限公司最新推出的 2000W~3000W 输出功率的永磁同步电机（PMSM，Permanent Magnet Synchronous Motor）控制器，本产品采用磁场定向控制技术（FOC，Field Oriented Control）、功率驱动级采用 SVPWM 调制、提供给马达三相矢量控制型正弦波电流输出；内部采用新型的 ARM 内核、32 位元的微处理器作为主控芯片，系统表现出优异的运算能力和任务处理能力，可以同时处理转矩环、励磁环、速度环等高实时性要求的任务；该种控制方式可以实现马达的最大转矩控制、恒功率控制、速度闭环控制、制动能量回馈控制。与传统直流马达（BLDC）控制器相比，具有以下明显的优点：

驾驶舒适

- 直接转矩控制，起步平滑，加速性能好，在中、高速度段加速性能尤其突出，近似燃油摩托车操控性能。

超低噪音

- 矢量控制型正弦波电流输出，马达输出转矩平滑，充分抑制电机转矩波动而引起的低频噪音。

灵活适配

- 提供上位机软件，多达上百个参数可通过上位机进行设置，提高现场应用的灵活性；
- 运行状态可以实时监控；
- 不同型号产品功能接口兼容。

完善的保护功能

- 信号完整性判断（马达接口信号、控制信号等）；
- 过流、过欠压、过温保护；
- 提供马达温控接口。

主要特性

- 系统上电自检功能。
- 能量回馈制动。
- 刹车、巡航、三挡速度选择接口。
- 整体防水端子接口。
- PWM 输出端口。
- 仪表盘接口。
- LED 工作状态、故障状态指示。
- 超薄外形设计，方便整车安装。

应用范围

- 电动摩托车
- 小型电动汽车
- 高尔夫球车
- 观光车





LBMC EJ5XE

主要技术参数和工作特性

主要性能	
额定工作电压	48V/60V/72VDC
最大输入电流	80A
最大输出电流	240A
额定输出功率	2000W~3000W
工作温度	-20℃~+90℃
存储温度	-10℃~+40℃
电机控制方式	磁场定向控制 (FOC)
静态工作电流	20~40mA
速度限定	受限于电机及软件设定
工作方式	扭矩环+速度环 控制
控制器净重	(1200±30) g

系统保护特性		LED 闪烁次数
过压保护	电池电压高于系统设定值。	1
欠压保护	电池电压低于系统设定值。	2
过流保护	电机的相线短路或相线对电源短路。	3
堵转保护	电机堵转工作时间超过系统设计值。	4
位置传感器保护	位置传感器异常。	5
功率管保护	功率管自检不正常。	6
缺相保护	电机其中一相相线断开。	7
失速保护	电机失速	8
刹车状态	控制器处于刹车状态	9
自检出错保护	系统内部上电自检时发现异常。	10



LBMC EJ5XE

控制器过温保护	控制器工作温度高于系统设定值。	11
转把保护	控制器转把故障。	14
GUI 参数故障	GUI 参数设置异常	15
自学习故障	自学习失败	16
晶振设置故障	外部晶振设置不正常	17

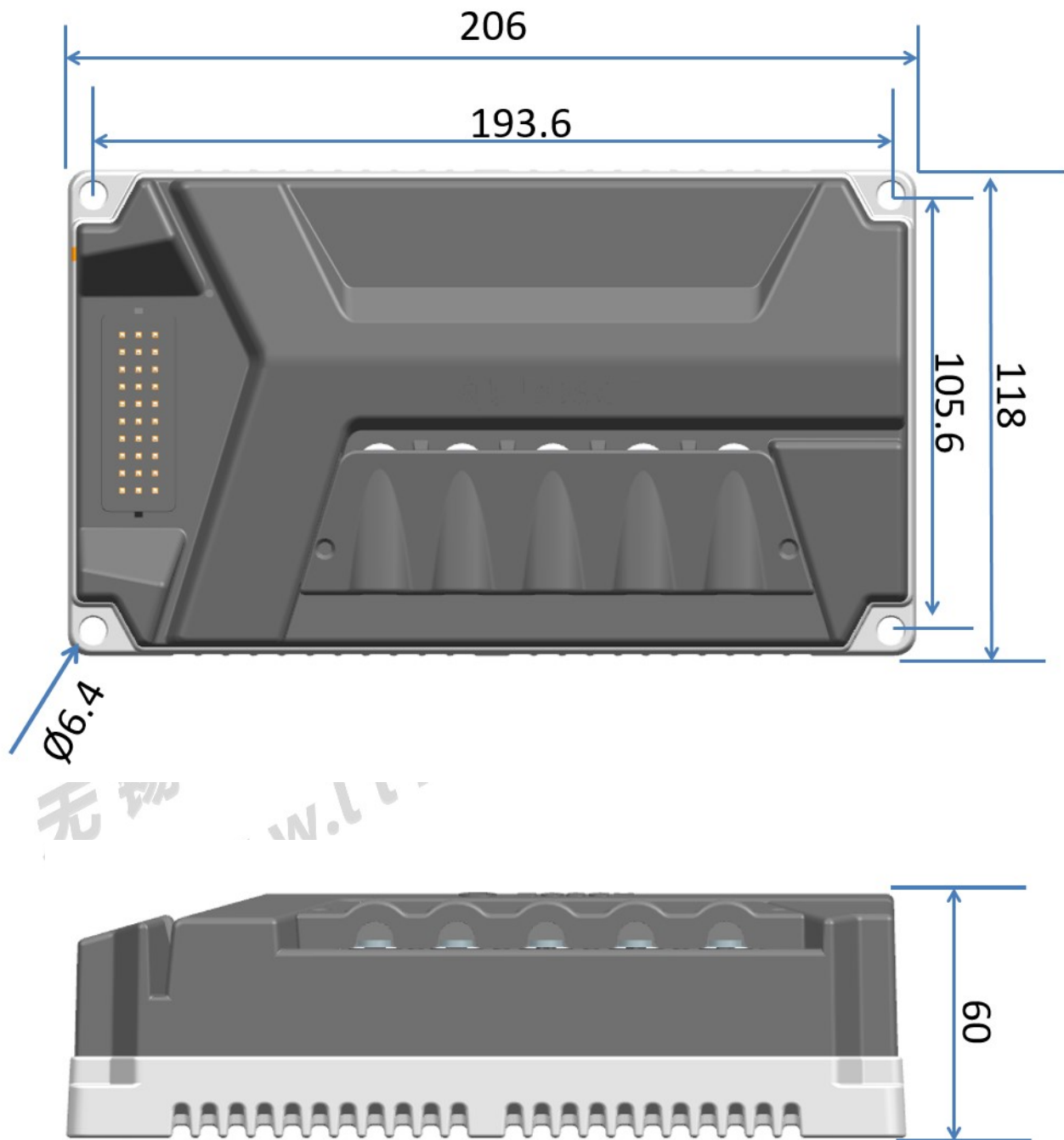
通信特性	
GUI 工具	RS485 接口, 参数配置或工作状态监控 (选配)
RS485 通讯	RS485 接口 (选配)
CAN 通讯	CAN 接口 (选配)
LED 指示灯	指示当前的工作状态或故障状态

无锡凌博电子技术有限公司
www.lingbo-mc.com



LBMC EJ5XE

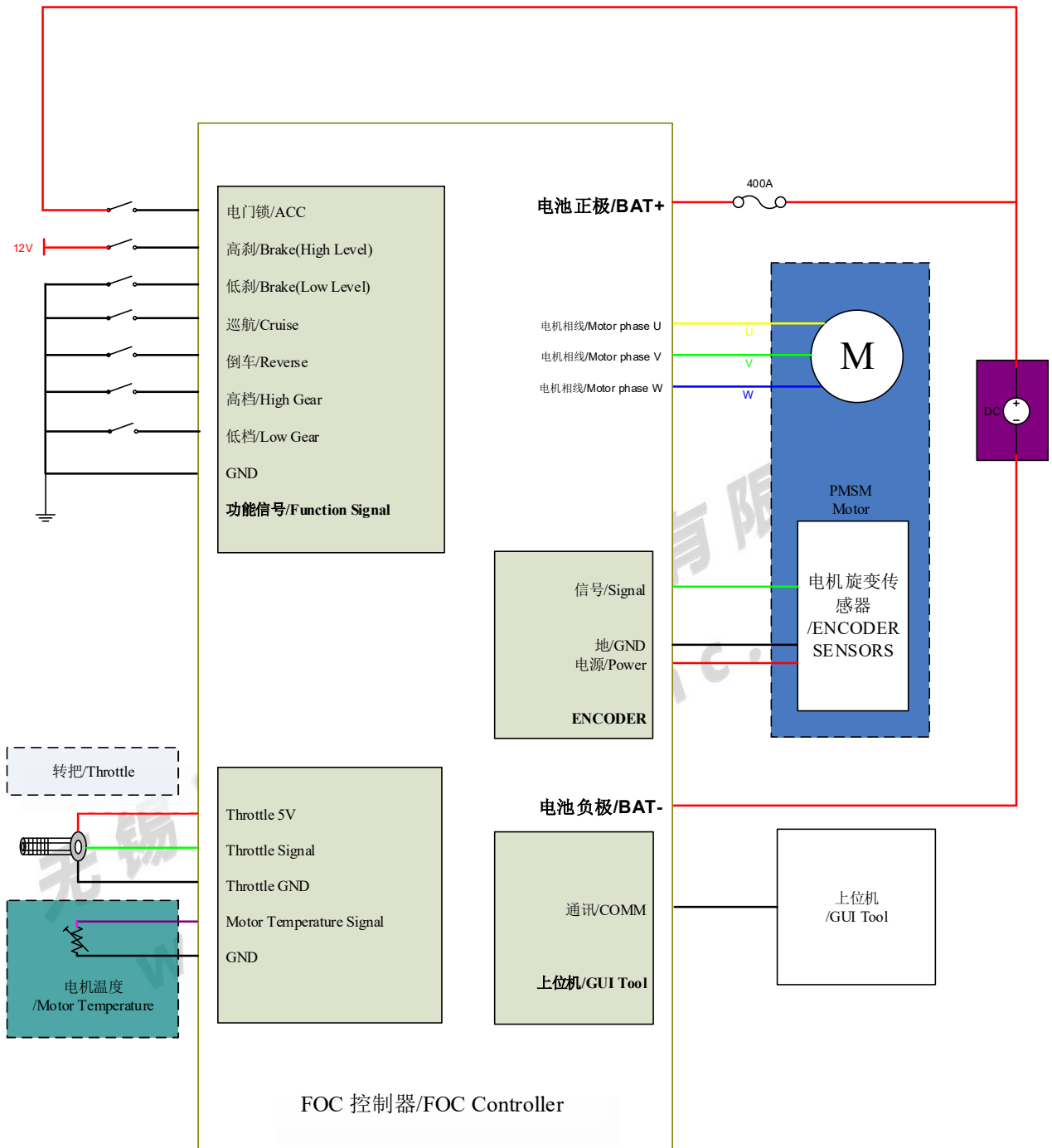
LBMC EJ5XE 外形示意图





LBMC EJ5XE

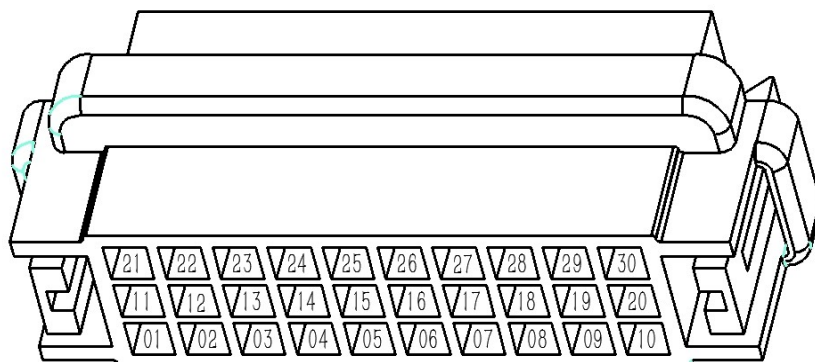
典型电气接线图





LBMC EJ5XE

接插件功端口定义



引脚号/PIN	功能定义/Function	电压范围/Voltage range	引脚号/PIN	功能定义/Function
1	CSN+	0~5V	16	地/GND
2	低档/F3	0~5V	17	功能输入口/Function Input
3	高档/F4	0~5V	18	功能输入口/Function Input
4	Encode 5V	5V	19	电机滚动报警/Wheel Sensor
5	CANL/5V OUT	5V	20	防盗器电门/Anti theft Device
6	地/GND	0V	21	功能输出口/Function Output
7	地/GND	0V	22	SCLK+
8	F8	0~5V	23	RX/485B
9	MOSI-	0~B+	24	功能输入口/Function Input